

# USE AND CARE GUIDE

---

## 4 INCH WHITE SQUARE FLAT PANEL DOWNLIGHT WITH SELECTABLE COLOR TEMPERATURES



# Table of Contents

- Table of Contents ..... 2
- Safety Information ..... 2
- Warranty ..... 2
- Pre-Installation ..... 3
  - Tools Required ..... 3
  - Hardware Included ..... 3
- Installation ..... 4-6
- Changing the Color Settings ..... 7

# Safety Information

## For your safety, always remember to:


- Turn off the power supply at the fuse or circuit breaker box before you install the fixture.
- Ground the fixture to avoid potential electric shock and to ensure reliable starting.
- Double-check all connections to be sure they are tight and correct.
- Wear rubber soled shoes and work on a sturdy wooden ladder.
- Account for small parts and destroy packing material, as these may be hazardous to children.


This fixture is designed for use in a circuit protected by a fuse or circuit breaker. It is also designed to be installed in accordance with local electrical codes. If you are unsure about your wiring, consult a qualified electrician or local electrical inspector, and check your local electrical code.

## FCC STATEMENT


This device complies with part 15 of the FCC Rules. Operation is subject to the following two conditions:

(1) This device may not cause harmful interference, and (2) this device must accept any interference received, including interference that may cause undesired operation. Note: This equipment has been tested and found to comply with the limits for a Class B digital device, pursuant to part 15 of the FCC Rules. These limits are designed to provide reasonable protection against harmful interference in a residential installation. This equipment generates, uses and can radiate radio frequency energy and, if not installed and used in accordance with the instructions, may cause harmful interference to radio communications. However, there is no guarantee that interference will not occur in a particular installation. If this equipment does cause harmful interference to radio or television reception, which can be determined by turning the equipment off and on, the user is encouraged to try to correct the interference by one or more of the following measures: Reorient or relocate the receiving antenna. Increase the separation between the equipment and receiver. Connect the equipment into an outlet on a circuit different from that to which the receiver is connected. Consult the dealer or an experienced radio/TV technician for help.

**WARNING: RISK OF SHOCK.** House electric current can cause painful shock or serious injury unless handled properly.

**CAUTION:** Turn off the main power at the circuit breaker before installing the fixture, in order to prevent possible shock.

**NOTICE:** All electrical connections must be in accordance with local and National Electrical Code (N.E.C.) standards. If you are unfamiliar with proper electrical wiring connections obtain the services of a qualified electrician.  
  
Remove the fixture and the mounting package from the box and make sure that no parts are missing by referencing the illustrations on the installation instructions.

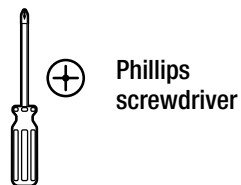
**WARNING:** Risk of fire. Use only on 120 volt 60Hz circuits. Suitable for damp locations. Before installing your lighting fixture, thoroughly review enclosed installation manual. If you do not have sufficient electrical wiring experience, please refer to a do-it-yourself wiring handbook or have your fixture installed by a qualified licensed electrician. All electrical connections must be in accordance with Local and National Electrical Code (NEC) Standards. Reliable operating temperature is 0°F –120°F. If flickering occurs in low level dimming, increase light level. Compatible with most dimmers including Leviton 6681-IW, Lutron S-600P and Lutron DVCL-153. Dimmable to 10% with most dimmers.

# Warranty

This product is warranted to be free from defects in workmanship and materials for up to 5 years from date of purchase. If it fails to do so, please contact Feit Electric at [info@feit.com](mailto:info@feit.com) or call 1-866 326-BULB (2852) for instructions on replacement. Do not return the product to the store.

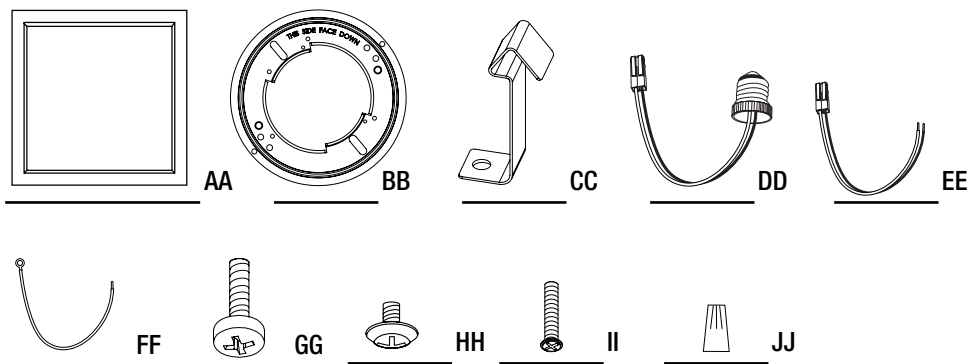
# Pre-Installation

## TOOLS REQUIRED



## HARDWARE INCLUDED

 **NOTE:** Hardware not shown to actual size.



Part	Description	Quantity
AA	5 in. fixture	1
BB	Mounting bracket	1
CC	4 in. mounting clip spring	3
DD	E26 adapter with male connector	1
EE	Stripped wires with male connector	1
FF	Ground wire	1
GG	4 in. mounting clip spring screws	3
HH	Ground wire screw	1
II	J-Box mounting screws	2
JJ	Wire nuts	3

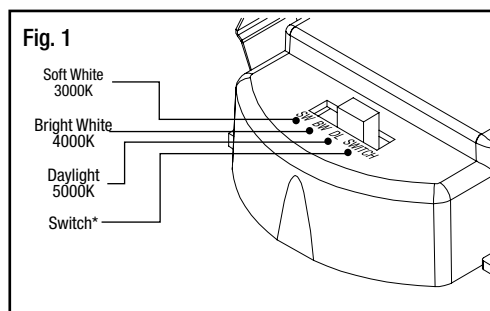
# 4" Recessed Can Installation

## 1 Turning Off the Power

- Turn the power OFF at the switch and fusebox or the circuit breaker.
- Remove the existing trim installed in the recessed housing.

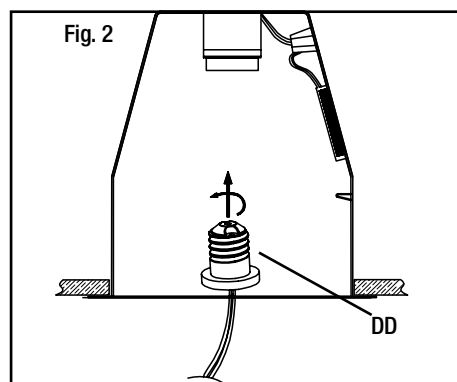
## 2 Choosing a color temperature before installing

- Use the slide switch to choose a color temperature before installing. Soft White (SW), Bright White (BW), Daylight (DL) or choose to adjust the color temperature from the wall switch (SWITCH) (See Fig.1).



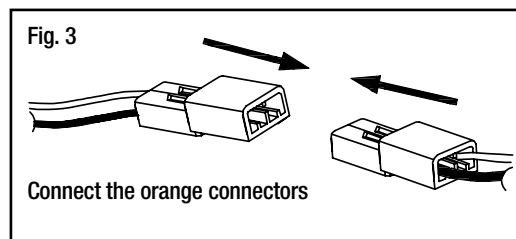
## 3 Installing the adapter

- Install the E26 adapter (DD) into the socket (See Fig. 2).



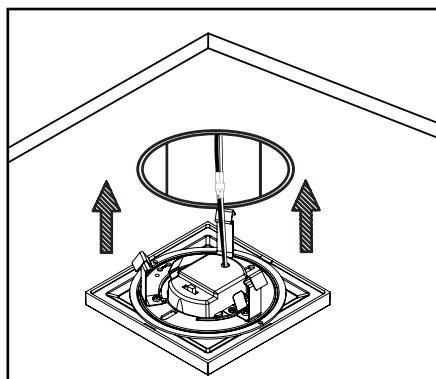
## 4 Connecting the terminals

- Connect the two terminals together (See Fig. 3).



## 5 Installing the fixture

- Gently push the fixture into the recessed housing.



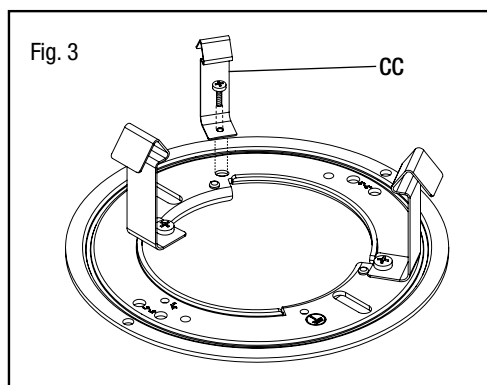
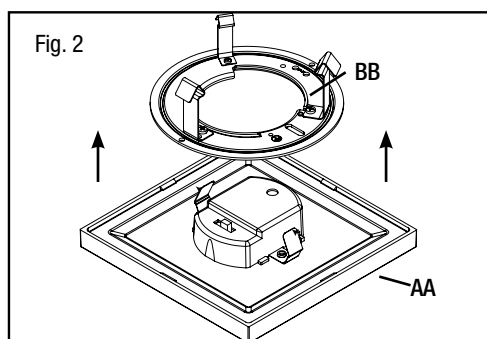
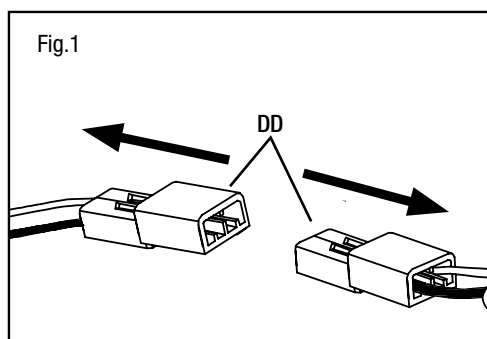
# J-Box Installation

## 1 Turning Off the Power

- Turn the power OFF at the switch and fusebox or the circuit breaker.
- Removing the existing trim installed in the recessed housing.

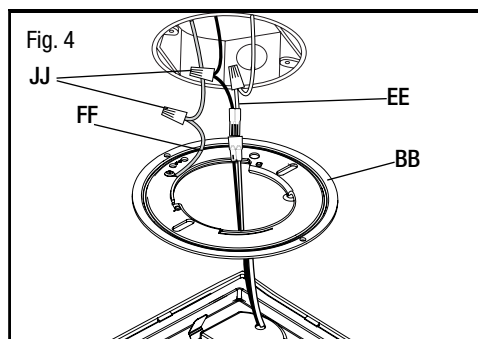
## 2 Disconnecting and removing components

- Disconnect the E26 adapter (DD) (See Fig.1).
- Remove the mounting bracket (BB) from the fixture (AA). (See Fig. 2).
- Remove the 4 in. mounting clip springs (CC) from the mounting bracket (BB) (See Fig. 3).



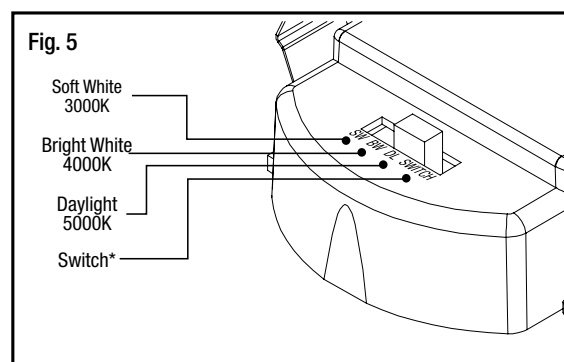
## 3 Identifying the wires

- Identify the wiring: (black - line voltage, white - neutral and green - ground)
- Use the wire nuts (JJ) to connect the stripped wires with male connector (EE) to the two wires coming from the J-box (black - line voltage, white - neutral).
- Determine if the ground wire is inside the J-box. If not, then secure the ground wire (FF) provided to the mounting bracket (BB) (See Fig. 4).



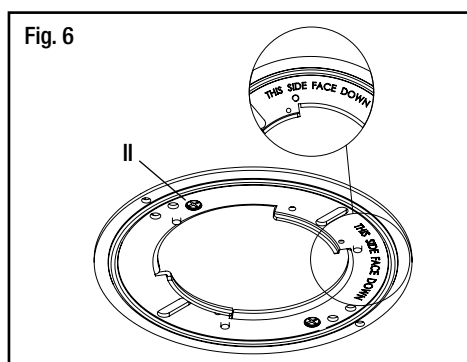
## 4 Choosing a color temperature before installing

- Use the slide switch to choose a color temperature before installing. Soft White (SW), Bright White (BW), Daylight (DL) or choose to adjust the color temperature from the wall switch (SWITCH) (See Fig. 5).



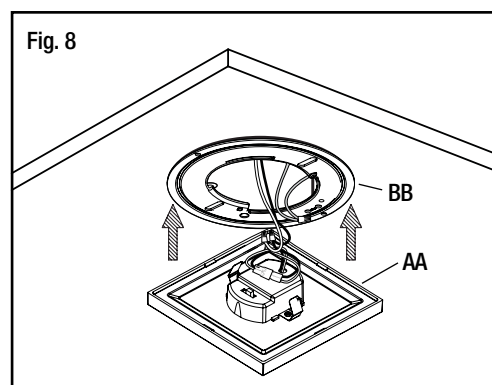
### 5 Installing the mounting bracket to the junction box

- Install the mounting bracket (BB) to the J-box by inserting the two mounting screws (II) through the slots in the mounting bracket (BB).
- Make sure the mounting bracket (BB) is installed with the label facing downwards (See Fig. 6).



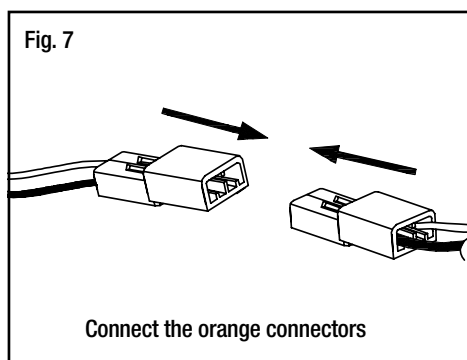
### 7 Installing the fixture

- Secure the fixture (AA) to the mounting bracket (BB) by pressing the fixture into the mounting bracket until the clips on the fixture engage together. Make sure the fixture is firmly locked into place (See Fig. 8).

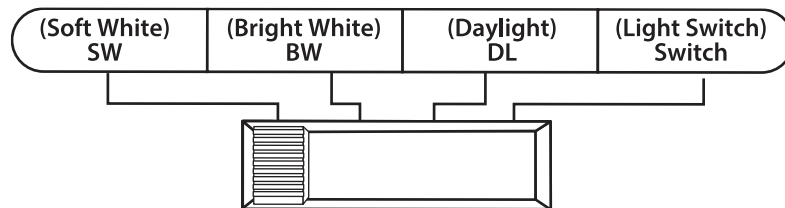


### 6 Connecting the terminals

- Connect the two terminals together. (See Fig. 7).



# Changing the Color Settings



**NOTICE:** The toggle switch is located on the back of the fixture.

## 4-way color changing:

1. You can lock in one color temperature, change among multiple color temperatures, dim from 10%-100%, memorize the last color temperature and reset automatically.
2. Light Switch Marks on the lamp represent: SW (Soft White) - BW (Bright White) - DL (Daylight) - Switch (Light Switch)
3. When the slide switch is set to SW (Soft White), the color temperature is set at 3000K.
4. When the slide switch is set to BW (Bright White), the color temperature is set at 4000K.
5. When the slide switch is set to DL (Daylight), the color temperature is set at 5000K.
6. When the slide switch is set to SWITCH, the color temperature can be changed from SW-BW-DL with your existing light switch.

## To change color temperatures using your existing light switch:

- A. Set the slide switch on the back of the fixture to SWITCH.
- B. Toggle your light switch ON and OFF within 0.5-3 seconds to cycle through the three different color temperatures.
- C. If the fixture is left On for over 10 seconds then turned OFF, the fixture will remember the last color temperature selected and will display that color when turned on again.
- D. The reset function is used when using multiple Color Selectable lighting products operating from the same light switch. In the event that multiple fixtures are not displaying the same color at the same time, the fixtures must be RESET using your existing light switch. Simply toggle the wall switch ON and OFF five times, leaving it in the ON position for 5 second intervals. (ex: With the fixture in the ON position, toggle the wall switch OFF then ON, leaving it ON for 5 seconds, then OFF then ON, leaving it ON for 5 seconds. (Repeat five times.)

LIGHTING DISTRIBUTION		
	Center Beam (Foot Candles)	Beam Diameter
3 ft	22	9.2 ft
5 ft	8	15 ft
8 ft	3.1	24 ft
15 ft	0.9	46 ft

Beam Angle = 114°

# GUIDE D'UTILISATION ET D'ENTRETIEN

---

**4 POUCES CARRÉ BLANC ÉCRAN PLAT DOWNLIGHT  
AVEC DES TEMPÉRATURES DE COULEUR SÉLECTIONNABLES**





# Table des matières

Table des matières .....	9
Information de sécurité .....	9
Garantie .....	9
Pré-installation .....	10
Outils nécessaires .....	10
Matériel inclus .....	10
Installation .....	11-13
Modification des paramètres de couleur .....	14

## Information de sécurité

### Pour votre sécurité, souvenez-vous toujours:

- Éteignez l'alimentation électrique du fusible ou du disjoncteur avant d'installer l'appareil.
- Mise à la masse de l'appareil pour éviter les chocs électriques potentiels et assurer un démarrage fiable.
- Vérifiez toutes les connexions pour vérifier qu'elles sont serrées et correctes.
- Portez des chaussures en soie en caoutchouc et travaillez sur une échelle en bois robuste.
- Comptez pour les petites pièces et détruisez les matériaux d'emballage, car cela risque d'être dangereux pour les enfants.

Cet appareil est conçu pour être utilisé dans un circuit protégé par un fusible ou un disjoncteur. Il est également conçu pour être installé conformément aux codes électriques locaux. Si vous n'êtes pas certain de votre câblage, consultez un électricien qualifié ou un inspecteur électrique local et vérifiez votre code électrique local.

### FCC STATEMENT

Cet appareil est conforme à la partie 15 des règles de la FCC. L'opération est soumise aux deux conditions suivantes: (1) Cet appareil ne doit pas causer d'interférences nuisibles, et (2) cet appareil doit accepter toute interférence reçue, y compris les interférences pouvant entraîner un fonctionnement indésirable. Remarque: cet équipement a été testé et s'est déclaré conforme aux limites d'un appareil numérique de classe B, conformément à la partie 15 des règles de la FCC. Ces limites sont conçues pour fournir une protection raisonnable contre les interférences nuisibles dans une installation résidentielle. Cet équipement génère, utilise et peut émettre de l'énergie radiofréquence et, s'il n'est pas installé et utilisé conformément aux instructions, peut causer des interférences nuisibles aux communications radio. Cependant, il n'y a aucune garantie que des interférences ne se produiront pas dans une installation particulière. Si cet équipement provoque des interférences nuisibles à la réception de la radio ou de la télévision, ce qui peut être déterminé en allumant et en éteignant l'équipement, l'utilisateur est encouragé à essayer de corriger les interférences en prenant une ou plusieurs des mesures suivantes: Réorientez ou déménagez l'antenne de réception. Augmenter la séparation entre l'équipement et le récepteur. Connectez l'équipement à une prise de courant sur un circuit différent de celui auquel le récepteur est connecté. Consultez le revendeur ou un technicien en radio / télévision expérimenté pour obtenir de l'aide. Toute modification ou modification non expressément approuvée par la fabrication pourrait annuler l'autorisation de l'utilisateur d'utiliser l'équipement. CAN ICES-005 (B) / NMB-005 (B).

## Garantie

Ce produit est garanti pour être exempt de défauts de fabrication et de matériaux jusqu'à 5 ans à compter de la date d'achat. S'il ne le fait pas, contactez Feit Electric à [info@feit.com](mailto:info@feit.com) ou composez le 1-866 326-BULB (2852) pour obtenir des instructions sur le remplacement. Ne retournez pas le produit au magasin.



**AVERTISSEMENT: RISQUE DE CHOCS.** Le courant électrique de la maison peut causer un choc douloureux ou des blessures graves, à moins qu'il ne soit manipulé correctement.



**MISE EN GARDE:** Éteignez l'alimentation principale du disjoncteur avant d'installer l'appareil, afin d'éviter tout risque de choc.

**REMARQUER:** Toutes les connexions électriques doivent être conformes aux normes locales et nationales du Code Électrique (N.E.C.). Si vous n'êtes pas familier avec les connexions de câblage électrique appropriées, obtenir les services d'un électricien qualifié.

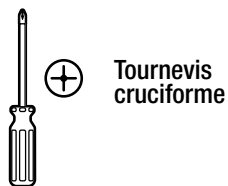
Retirez le boîtier et le paquet de montage de la boîte et assurez-vous qu'aucune pièce ne manque de référencer les illustrations sur les instructions d'installation.



**AVERTISSEMENT: risque d'incendie.** Utilisez uniquement des circuits de 120 volts à 60 Hz. Convient pour les endroits humides. Avant d'installer votre appareil d'éclairage, examinez attentivement le manuel d'installation ci-joint. Si vous ne disposez pas d'une expérience suffisante en matière de câblage électrique, veuillez vous référer à un manuel de câblage personnel ou si votre appareil est installé par un électricien qualifié agréé. Toutes les connexions électriques doivent être conformes aux normes du Code électrique local et national (NEC). Une température de fonctionnement fiable est de 0 ° F à 120 ° F. Si le scintillement se produit à faible gradation, augmentez le niveau de lumière. Compatible avec la plupart des variateurs incluant Leviton 6681-IW, Lutron S-600P et Lutron DVCL-153. Dimmable à 10% avec la plupart des gradateurs.

# Pré-installation

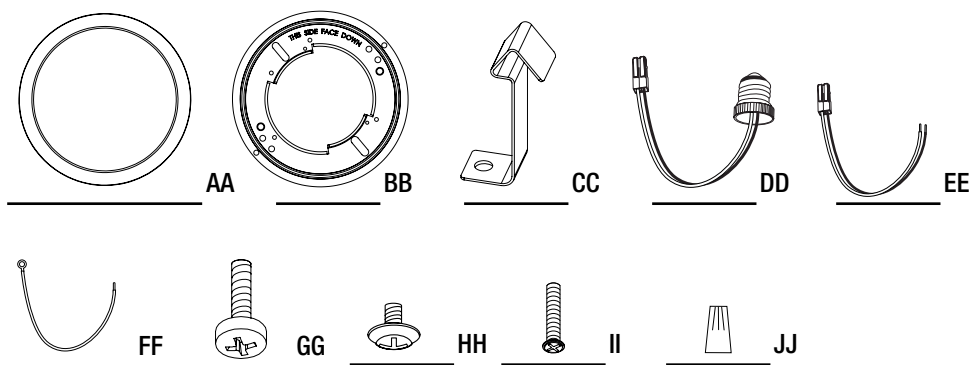
## OUTILS NÉCESSAIRES



## MATÉRIEL INCLUS



**REMARQUE:** Matériel non représenté à la taille réelle.



Partie	La description	Quantité
AA	Fixation de 5 pouces	1
BB	Support de montage	1
CC	Ressort de clip de montage de 4 po	3
DD	Adaptateur E26 avec connecteur mâle	1
EE	Fils striés avec connecteur mâle	1
FF	Fil de terre	1
GG	Vis à ressort de fixation de 4 po	3
HH	Vis à terre	1
II	Vis de montage J-Box	2
JJ	Noix de fil	3

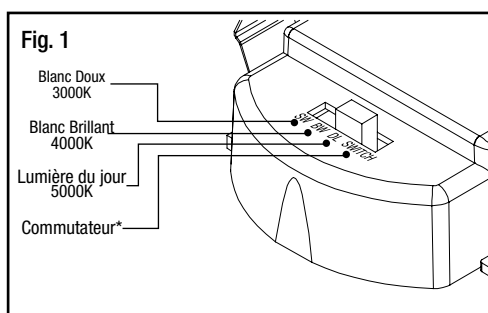
# Installation 4 po encastrée

## 1 Mise hors tension

- Mettez l'appareil hors tension à l'interrupteur et à la boîte à fusibles ou au disjoncteur.
- Retirez la garniture existante installée dans le boîtier encastré.

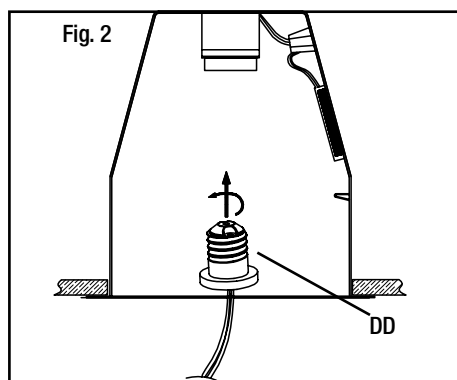
## 2 Choix d'une température de couleur avant l'installation

- Utilisez l'interrupteur coulissant pour choisir une température de couleur avant d'installer. Soft White (SW), Bright White (BW), Daylight (DL) ou choisissez d'ajuster la température de couleur du commutateur mural (SWITCH) (voir la figure 1).



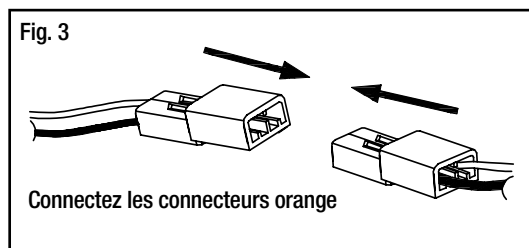
## 3 Installation de l'adaptateur

- Installez l'adaptateur E26 (DD) dans la prise (voir la figure 2).



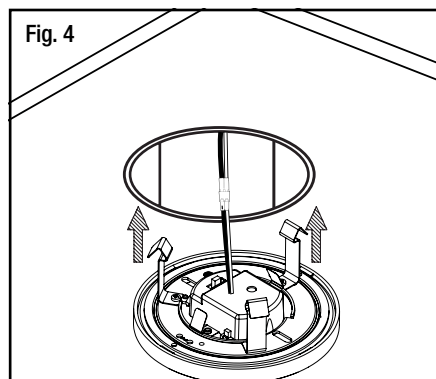
## 4 Connexion des terminaux

- Connectez les deux bornes ensemble. (Voir la figure 3)



## 5 Installation de l'appareil

- Enfoncez doucement le luminaire dans le boîtier encastré. (Voir la figure 4)

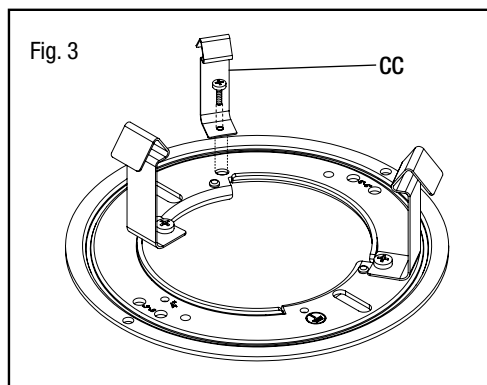
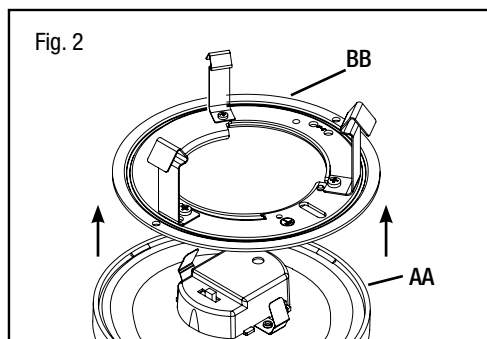
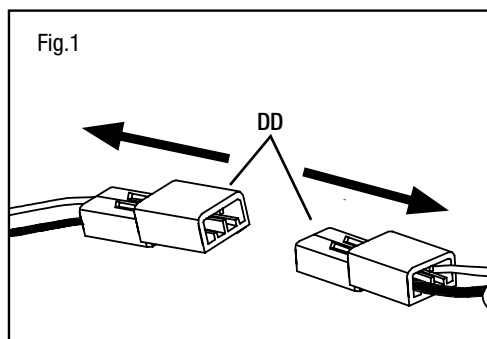


## 1 Mise hors tension

- Mettez l'appareil hors tension à l'interrupteur et à la boîte à fusibles ou au disjoncteur.
- Retirez la garniture existante installée dans le boîtier encastré.

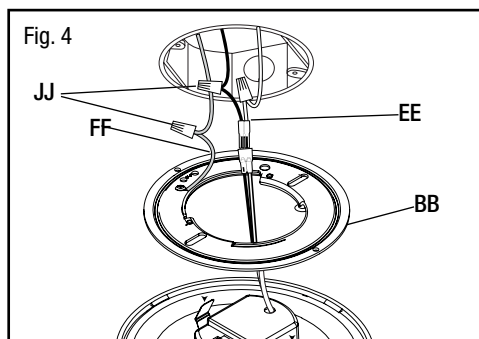
## 2 Déconnexion et suppression des composants

- Débranchez l'adaptateur E26 (DD) (voir la figure 1).
- Retirez le support de montage (BB) de l'appareil (AA) (voir la figure 2).
- Retirez les ressorts de fixation de 4 po (CC) du support de montage (BB) (voir la figure 3).



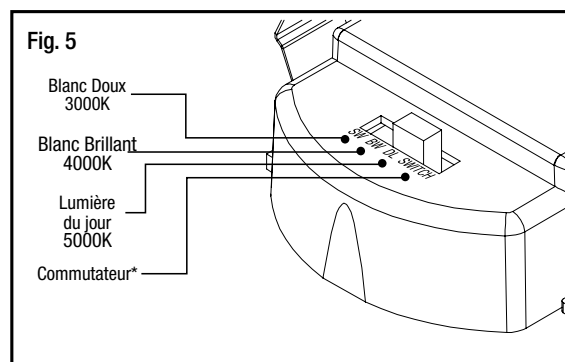
## 3 Identification des fils

- Identifiez le câblage: (tension de ligne noire, neutre blanc et vert - masse)
- Identifiez le câblage: (tension de ligne noire, neutre blanc et terre verte) Utilisez les écrous de fil (JJ) pour connecter les fils dénudés avec le connecteur mâle (EE) aux deux fils provenant de la boîte J (ligne noire tension, blanc neutre).
- Déterminez si le fil de terre est dans la boîte J. Sinon, fixez le fil de terre (FF) fourni sur le support de montage (BB) (voir la figure 4).



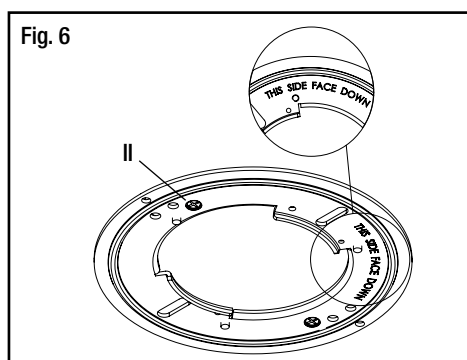
## 4 Choix d'une température de couleur avant l'installation

- Utilisez l'interrupteur coulissant pour choisir une température de couleur avant d'installer. Soft White (SW), Bright White (BW), Daylight (DL) ou choisissez d'ajuster la température de couleur du commutateur mural (INTERRUPTEUR) (voir la figure 5).



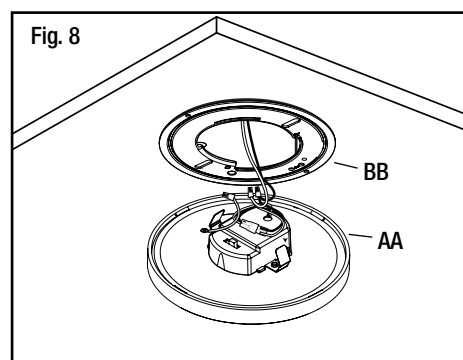
### 5 Installation du support de montage sur la boîte de jonction

- Installez le support de montage (BB) sur la boîte J en insérant les deux vis de fixation (II) à travers les fentes dans le support de fixation (BB).
- Assurez-vous que le support de montage (BB) est installé avec l'étiquette tournée vers le bas (voir la figure 6).



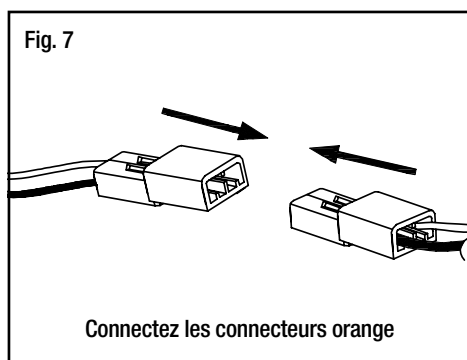
### 7 Installation de l'appareil

- Fixez le luminaire (AA) sur le support de montage (BB) en appuyant sur le luminaire dans le support de montage jusqu'à ce que les clips du dispositif s'engagent ensemble. Assurez-vous que le luminaire est fermement verrouillé en place (voir la figure 8).

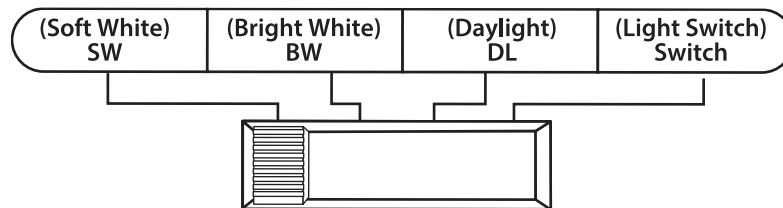


### 6 Connexion des terminaux

- Connectez les deux bornes ensemble. (Voir la figure 7).



# Modification des paramètres de couleur



**REMARQUER:** Le commutateur à bascule se trouve à l'arrière de l'appareil.

## Changement de couleur à 4 directions:

1. Vous pouvez verrouiller une température de couleur, changer entre les températures de couleur multiples, diminuer de 1% à 100%, mémoriser la dernière température de couleur et réinitialiser automatiquement.
2. Les marques de commutateur de lumière sur la lampe représentent: SW  
(Soft White) - BW (Bright White) - DL (Daylight) - Switch (Light Switch)
3. Lorsque le commutateur à glissière est réglé sur SW (Soft White), la température de couleur est réglée à 3000K.
4. Lorsque le commutateur coulissant est réglé sur BW (Bright White), la température de couleur est réglée à 4000K.
5. Lorsque le commutateur coulissant est réglé sur DL (Daylight), la température de couleur est réglée à 5000K.
6. Lorsque le commutateur coulissant est réglé sur SWITCH, la température de couleur peut être modifiée à partir de SW-BW-DL avec votre interrupteur d'éclairage existant.

## Pour changer les températures de couleur en utilisant votre interrupteur d'éclairage existant:

- A. Réglez le commutateur à glissière à l'arrière de l'appareil sur SWITCH.
- B. Activez et déclenchez votre interrupteur dans les 0,5 à 3 secondes pour faire passer les trois températures de couleur différentes.
- C. Si l'appareil est laissé allumé pendant plus de 10 secondes puis éteint, l'appareil se souviendra de la dernière température de couleur sélectionnée et affichera cette couleur lors de la remise sous tension.
- D. La fonction de réinitialisation est utilisée lors de l'utilisation de plusieurs produits d'éclairage sélectionnés en couleur opérant à partir du même interrupteur. Dans le cas où les luminaires multiples n'apparaissent pas la même couleur en même temps, les luminaires doivent être RESET à l'aide de votre interrupteur d'éclairage existant. Il suffit de basculer le commutateur mural ON et OFF cinq fois, le laissant en position ON pour des intervalles de 5 secondes. (ex: Avec le luminaire en position ON, basculez le commutateur mural OFF puis ON, le laissant allumé pendant 5 secondes, puis OFF puis ON, le laissant allumé pendant 5 secondes. (Répétez cinq fois.)

DISTRIBUTION D'ÉCLAIRAGE		
	Centre de faisceau (pied bougies)	Diamètre du faisceau
3 pi	22	9.2 pi
5 pi	8	15 pi
8 pi	3.1	24 pi
15 pi	0.9	46 pi

Angle de faisceau = 114°