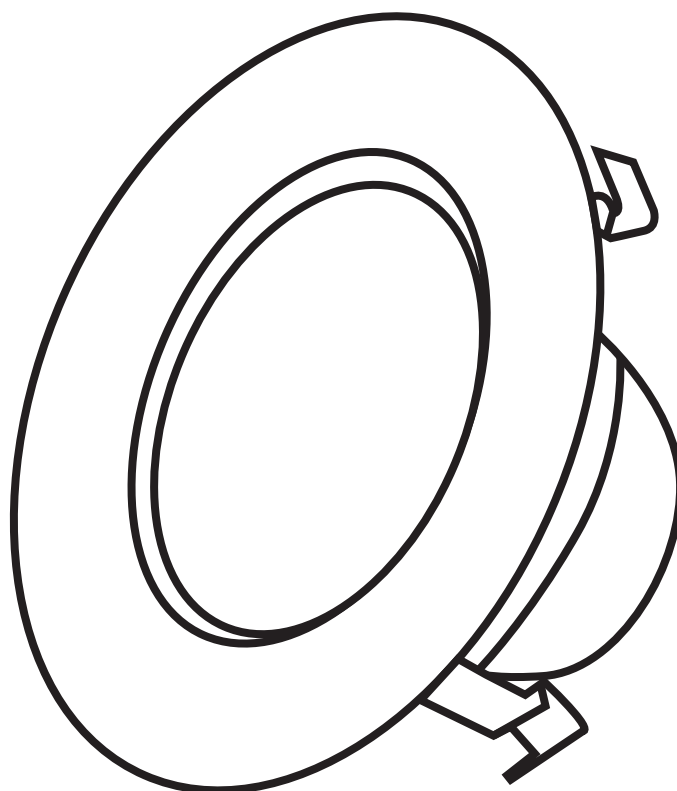


## MODE D'EMPLOI ET ENTRETIEN

---

ENCASTRÉ DE 4 POUCES AVEC GARNITURE  
AVEC SELECTABLE COLOR TEMPERATURES



## Table des matières

Table des matières .....	2
Informations de sécurité .....	2
Garantie .....	2
Pré-installation .....	3
Composants inclus. ....	3
Configuration générale de câblage .....	3
Installation .....	4
Comment modifier les paramètres de la couleur .....	5

## Informations de sécurité

### Pour votre sécurité, toujours vous rappeler de :

- Couper l'alimentation en courant électrique au niveau du fusible ou du disjoncteur avant l'installation du luminaire.
- Raccorder le luminaire à la terre pour éviter de potentiels chocs électriques et assurer un démarrage en toute sécurité.
- Vérifier soigneusement toutes les connexions pour s'assurer qu'elles sont bien fixées.
- Porter des chaussures en caoutchouc et travailler avec une échelle en bois robuste.
- Ne pas laisser se disperser les petites pièces et détruire le matériel d'emballage, puisque ceux-ci peuvent représenter un danger pour les enfants.

Ce luminaire doit être utilisé sur un circuit protégé par un fusible ou un disjoncteur. Il est aussi conçu pour être installé dans le respect des réglementations électriques locales. Si vous doutez de votre expérience en câblage électrique, veuillez consulter un électricien qualifié ou l'inspecteur local d'installations électriques, et lire votre réglementation locale en matière d'électricité.



**AVERTISSEMENT: RISQUE D'INCENDIE OU DE CHOCS ÉLECTRIQUES :** la tension nominale de ce produit est 120 Vac. Installer cet ensemble dans des luminaires qui possèdent les caractéristiques de fabrication et les dimensions indiquées dans ce manuel uniquement.



**AVERTISSEMENT:** pour éviter l'endommagement des fils ou afin de prévenir l'abrasion, ne pas exposer les fils à des bords de feuilles en métal ou à d'autres objets tranchants. Ne pas créer ou modifier de trous ouverts dans le câblage ou les composants électriques lors de l'installation du kit.



**MISE EN GARDE :** Coupez l'alimentation du circuit au niveau du disjoncteur avant d'installer le luminaire, en vue de prévenir tout choc électrique.

**REMARQUE: CE DISPOSITIF N'EST PAS DESTINÉ À ÊTRE UTILISÉ AVEC DES SORTIES D'URGENCE. ENDROITS MOUILLÉS, ACCEPTABLE DANS DOUCHE INSTALLATIONS.**

**REMARQUE:** Ce produit doit être installé conformément au(x) code(s) d'installation en vigueur par un électricien qualifié ou une personne qui connaît bien la construction et le fonctionnement de ce produit et les dangers potentiels.

- Convient pour le type IC logements
- Convient pour le type non-IC logements

## DÉCLARATION DE CONFORMITÉ FCC

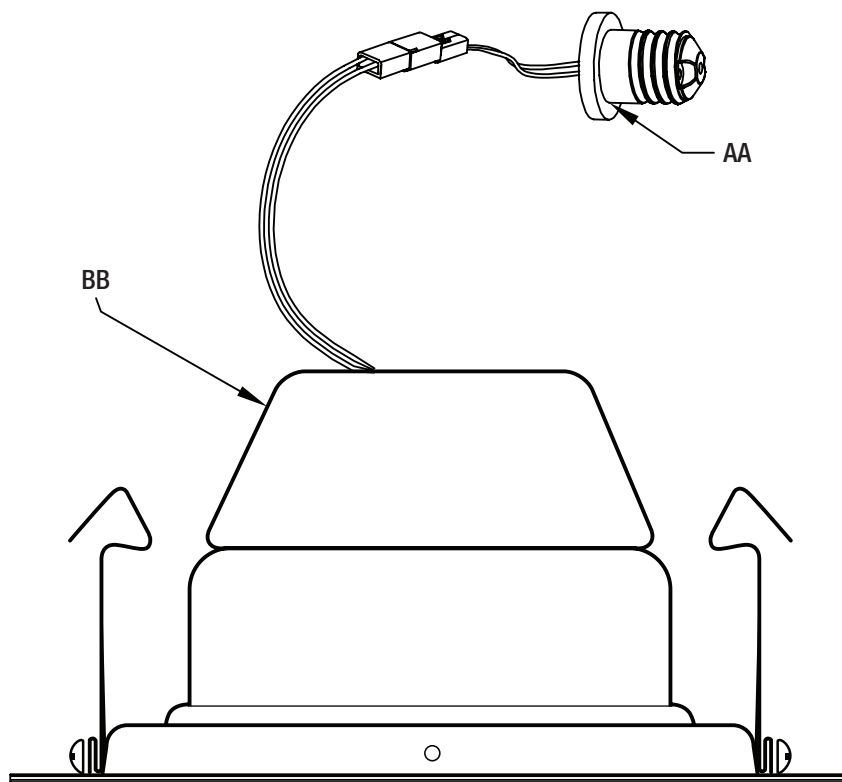
Cet appareil est conforme à la partie 15 des règles de la FCC. L'utilisation est sujette aux deux conditions suivantes :

1) cet appareil ne peut causer d'interférences néfastes, et (2) cet appareil doit accepter toute interférence reçue, y compris les interférences qui peuvent causer des activités non désirées. Cet équipement a fait l'objet de tests et a été déclaré conforme aux limites pour appareils numériques de classe B, conformément à la partie 15 des règles de la FCC. Ces limites sont destinées à assurer une protection raisonnable contre les interférences nuisibles dans une installation résidentielle. Cet équipement produit, consomme et peut, en cas d'installation ou d'utilisation non conforme aux instructions, engendrer des interférences nuisibles aux communications radio. Il n'existe toutefois aucune garantie que de telles interférences ne se produiront pas dans une installation donnée. Si cet appareil cause des interférences nuisibles à la réception des signaux de radio ou de télévision, ce qui peut être déterminé en allumant et en éteignant l'appareil, l'utilisateur devrait essayer de corriger la situation par l'un ou plusieurs des moyens suivants : réorienter ou remplacer l'antenne de réception, augmenter l'écart entre l'équipement et le récepteur, brancher l'équipement à une prise électrique différente de celle à laquelle ce récepteur est branché. Consulter le vendeur ou un technicien radio ou télévision expérimenté pour obtenir de l'aide. NMB-005 (B).

## Garantie

Ce produit est garanti exempt de défauts de fabrication et de matériel pour une durée de 5 ans, à compter de la date d'achat. Si tel n'est pas le cas, veuillez contacter Feit Electric à l'adresse [info@feit.com](mailto:info@feit.com) ou appelez le 1-866 326-BULB (2852) pour des instructions de remplacement. Veuillez ne pas retourner le produit au magasin.

# Pré-Installation



## COMPOSANTS INCLUS

Pièce	Description	Quantité
AA	Adaptateur à base médiane	1
BB	Downlight Encastré avec Garniture	1

# Installation

**REMARQUE:** Conçu pour être utilisé avec des boîtiers d'encastrement de 4 pouces (boîtier vendu séparément) La garniture encastrée pour DEL s'intégrera au sein des boîtiers incandescents nominaux de 4 pouces existants sélectionnés.

## 1 Couper l'alimentation électrique

- Coupez l'alimentation au niveau de la boîte de fusible ou du disjoncteur.

## 2 Retirer la garniture en place

- Retirez la garniture en place dans le cadre encastré (si nécessaire).

## 3 Installer l'adaptateur

- Installez l'adaptateur E26 (AA) dans la prise de courant (Voir Fig. 2).

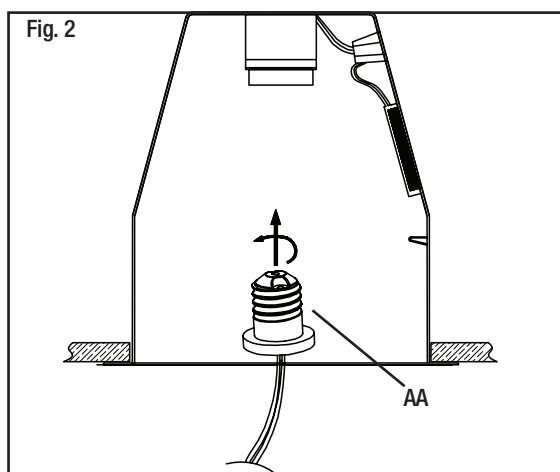


Fig. 2



**AVERTISSEMENT:** Risque d'incendie ou de choc électrique. L'installation d'un éclairage encastré à LED avec Traim nécessite une connaissance des systèmes électriques des luminaires. Si non qualifié, ne tentez pas l'installation. Contactez un électricien qualifié.



**AVERTISSEMENT:** Risque d'inflammation ou de choc électrique. Veuillez installer ce produit uniquement avec les luminaires qui ont le dispositif et les dimensions correspondant au contenu des photos ou des dessins.

**REMARQUE :** DIMENSIONS MINIMALES DU COMPARTIMENT DE LA LAMPE : 102 mm de diamètre X 140 mm de hauteur.

## 4 Connecter les terminaux

- Connectez ensemble les deux terminaux (Voir Fig. 3).

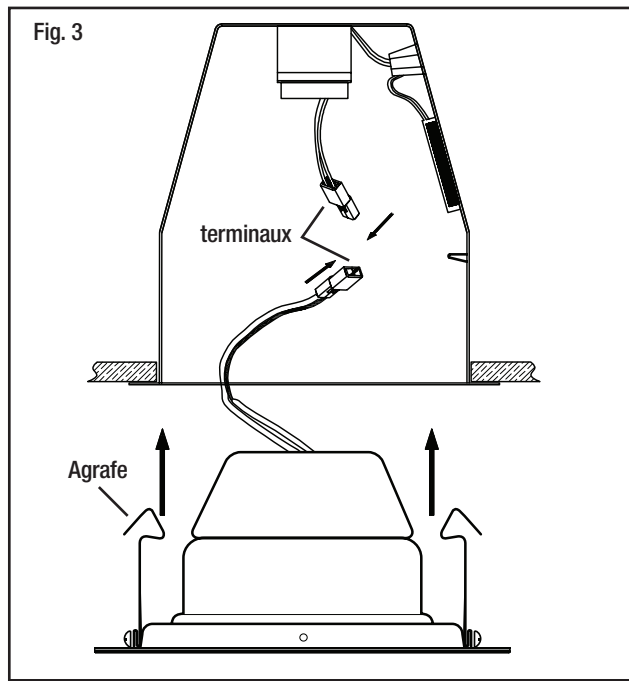


Fig. 3

## 5 Fixer la garniture

- Poussez doucement la garniture en place. (Voir Fig. 4)

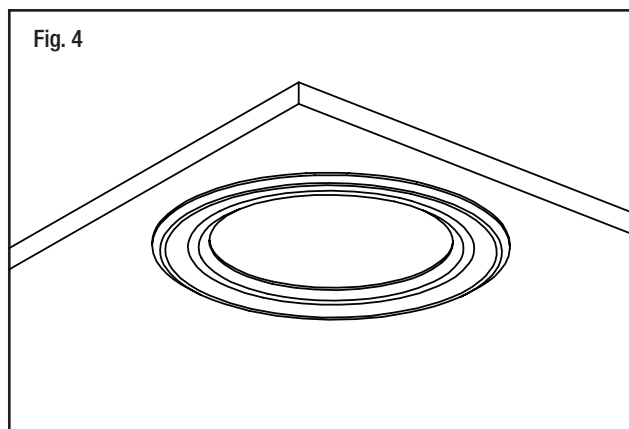
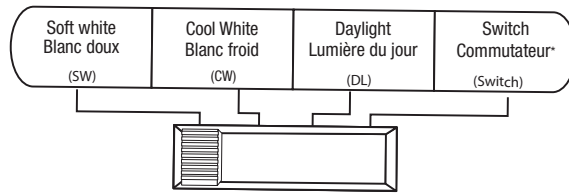


Fig. 4

# Changer les paramètres de couleur



**REMARQUE:** L'interrupteur à levier est situé au dos du luminaire.

## 4-Comment changer la couleur :

1. Vous pouvez rester à l'intérieur d'une même température de couleur, varier entre différentes températures de couleur, régler l'intensité de la lumière de 1 % à 100 %, mémoriser la dernière température de couleur et la réinstaller automatiquement.

2. Les marques de variations de lumière sur la lampe correspondent à : SW

(Blanc doux) - CW (Blanc froid) - DL (Lumière du jour) - Switch (Variation de lumière)

3. Lorsque l'interrupteur à glissière est placé sur l'option SW (Blanc doux), la température de couleur est de 3000K.

4. Lorsque l'interrupteur à glissière est placé sur l'option CW (Blanc froid), la température de couleur est de 4000K.

5. Lorsque l'interrupteur à glissière est placé sur l'option DL (Lumière du jour), la température de couleur est de 5000K.

6. Lorsque l'interrupteur à glissière est placé sur SWITCH, vous pouvez faire varier la température de couleur entre les options SW-CW-DL avec votre interrupteur habituel.

## Pour changer la température de couleur à l'aide de votre interrupteur courant :

A. Réglez l'interrupteur à glissière au dos du luminaire sur l'option SWITCH.

B. Actionnez votre interrupteur entre les positions ON et OFF dans un laps de temps de 0.5-3 secondes pour parcourir les trois différentes options de températures de couleur.

C. Si le luminaire est laissé allumé pendant plus de 10 secondes, et est ensuite éteint, il gardera en mémoire la dernière température de couleur choisie et affichera cette couleur lorsqu'il sera remis en marche.

D. La fonction Reset (réinitialiser) est utilisée lorsque plusieurs produits lumineux à couleurs multiples sont requis, à partir du même interrupteur. S'il arrive que différents luminaires ne produisent pas la même couleur en même temps, les luminaires doivent être réinitialisés en se servant de votre interrupteur courant. Réglez simplement l'interrupteur aux positions ON et OFF 7 fois, le maintenant dans la position ON pendant des intervalles de 2 secondes. (p. ex. Avec le luminaire allumé, déplacez l'interrupteur mural à la position OFF, et ensuite à ON, le maintenant dans cette position pendant 2 secondes). (Reprendre 7 fois).

## ESTIMATION ÉLECTRIQUE DU PRODUIT

TENSION /FRÉQUENCE D'ENTRÉE	COURANT D'ENTRÉE	PUISSANCE D'ENTRÉE
120V/60Hz	80mA	6W

ÉCLAIRAGE DISTRIBUTION		
	Centre de Faisceau (chandelles pied)	Diamètre faisceau
3ft/pi.	26	7.1ft/pi.
5ft/pi.	9	12ft/pi.
8ft/pi.	3.6	19ft/pi.
15ft/pi.	1.0	36ft/pi.

Angle de faisceau=99.7°