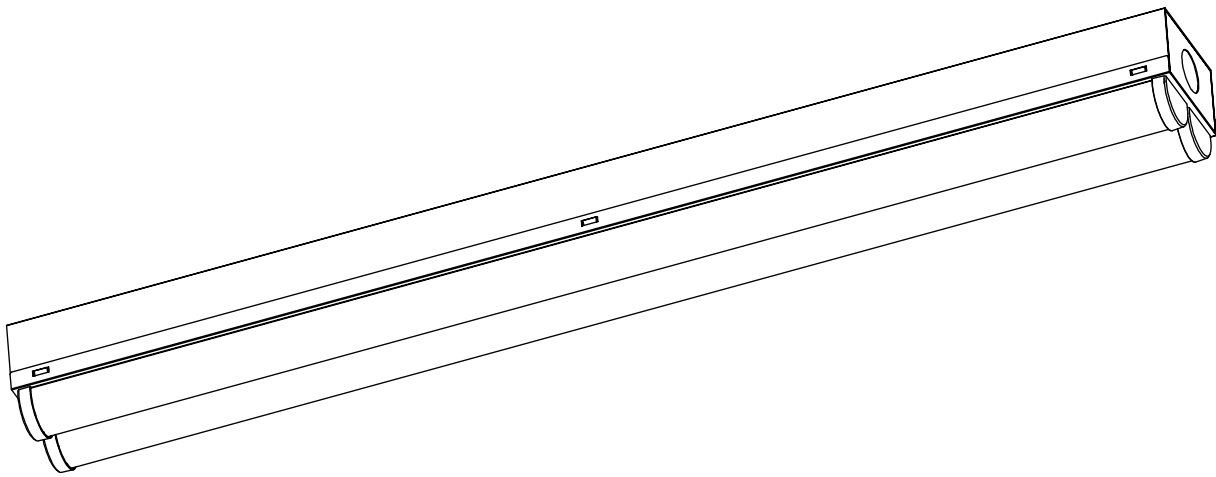


IMPORTANT SAFETY INSTRUCTIONS AND INSTALLATION GUIDE

2x2 Strip Light



READ BEFORE INSTALLATION
SAVE THESE INSTRUCTIONS

Questions, problems, missing parts? Before returning to the store,
call Feit Electric Customer Service
8 a.m. - 5 p.m., PST, Monday - Friday

1-866-326-BULB (2852)

FEIT.COM

Table of Contents

Table of Contents	2
Safety Information	2
FCC Statement	2
Warranty	2
Pre-Assembly	3
Assembly	4

Important Safety Information

SAVE THESE INSTRUCTIONS

For your safety, always remember to:

- Turn off the power supply at the fuse or circuit breaker box before you install the fixture.
- Ground the fixture to avoid potential electric shock and to ensure reliable starting.
- Double-check all connections to be sure they are tight and correct.
- Wear rubber soled shoes and work on a sturdy wooden ladder.
- Account for small parts and destroy packing material, as these may be hazardous to children.

These products may present a possible shock or fire hazard if improperly installed or attached in anyway. Products should be installed in accordance with the owners manual, current electrical codes and /or the current National Electric Code (NEC).



CAUTION: Turn off the main power at the circuit breaker before installing the fixture in order to prevent possible shock.



CAUTION: Do not use or store in a corrosive environment with hazardous materials, e.g. sulphur, Chlorine, Phthalates, etc.



NOTICE: All electrical connections must be in accordance with local and National Electrical Code (N.E.C) standards. In you are unfamiliar with proper electrical wiring connections, obtain the services of a qualified electrician.



CAUTION: Do not install on a radiant-heating ceiling.

NOTICE:

- Suitable for damp locations
- Maximum ambient operating temperature: 104°F (40°C)

FCC STATEMENT

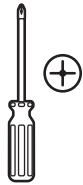
This device complies with part 15 of the FCC Rules. Operation is subject to the following two conditions:

(1) This device may not cause harmful interference, and (2) this device must accept any interference received, including interference that may cause undesired operation. Note: This equipment has been tested and found to comply with the limits for a Class B digital device, pursuant to part 15 of the FCC Rules. These limits are designed to provide reasonable protection against harmful interference in a residential installation. This equipment generates, uses and can radiate radio frequency energy and, if not installed and used in accordance with the instructions, may cause harmful interference to radio communications. However, there is no guarantee that interference will not occur in a particular installation. If this equipment does cause harmful interference to radio or television reception, which can be determined by turning the equipment off and on, the user is encouraged to try to correct the interference by one or more of the following measures: Reorient or relocate the receiving antenna. Increase the separation between the equipment and receiver. Connect the equipment into an outlet on a circuit different from that to which the receiver is connected. Consult the dealer or an experienced radio/TV technician for help. Any changes or modifications not expressly approved by the manufacturer could void the user's authority to operate the equipment. Feit Electric Company, 4901 Gregg Road, Pico Rivera, CA 90660. www.feit.com. CAN ICES-005 (B).

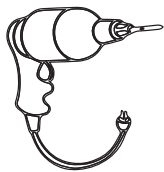
Limited Warranty

This product is warranted to be free from defects in workmanship and materials for up to 5 years from date of purchase. If the product fails within the warranty period, please contact Feit Electric at info@feit.com, visit feit.com/contact-us or call 1-866 326-BULB (2852) for instructions on replacement or refund. REPLACEMENT OR REFUND IS YOUR SOLE REMEDY. EXCEPT TO THE EXTENT PROHIBITED BY APPLICABLE LAW, ANY IMPLIED WARRANTIES ARE LIMITED IN DURATION TO THE DURATION OF THIS WARRANTY. LIABILITY FOR INCIDENTAL OR CONSEQUENTIAL DAMAGES IS HEREBY EXPRESSLY EXCLUDED. Some states and provinces do not allow the exclusion of incidental or consequential damages, so the above limitation or exclusion may not apply to you. This warranty gives you specific legal rights, and you may also have other rights which vary from state to state or province to province.

TOOLS REQUIRED



Phillips Screwdriver



Power Drill

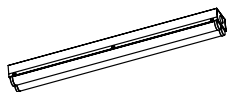


1/4 in. Drill Bit

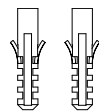
HARDWARE INCLUDED



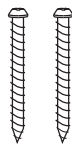
NOTE: Hardware not shown to actual size.



AA



BB



CC



DD

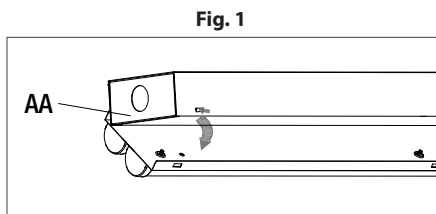
Part	Description	Quantity
AA	Fixture	1
BB	Plastic Anchors	2
CC	Mounting Screws	2
DD	Wire Connectors	3

LIGHTING DISTRIBUTION		
Distance	Center Beam (Foot candles)	Beam Diameter
3 ft.	70	10.4 ft.
5 ft.	25	17 ft.
8 ft.	9.9	28 ft.
15 ft.	2.8	52 ft.
Beam Angle = 120°		

Assembly

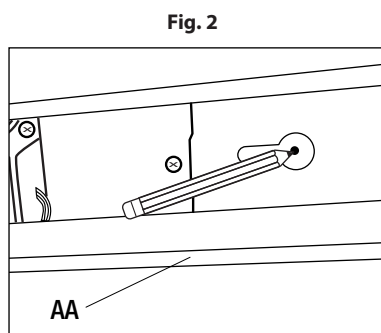
- 1 Turn the power OFF at the switch and fusebox or the circuit breaker.

- 2 Open the fixture (AA) carefully (see Fig.1).

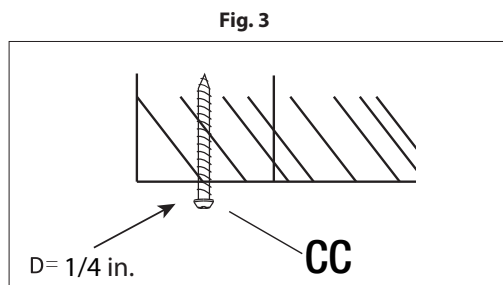


- 3 Use a screw driver to pop open your desired knockout on your fixture. Install 1/2in conduit fitting (not included) as appropriate.

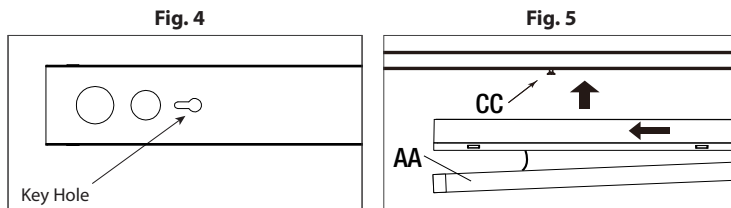
- 4 Lift the fixture (AA) up against the ceiling at the desired installation location. Use a pencil to mark at the key holes where the plastic anchors (BB) will be located (see Fig. 2).



- 5 Use a small drill bit to drill 1/4 in. Pilot hole where you marked, then insert the wall anchors if needed. Screw in provided mounting screws (CC) on plastic anchors, leave 1/4 in. of screw out.

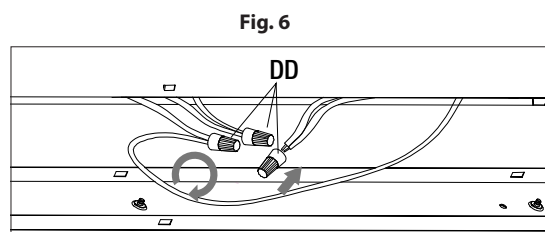


- 6 Install the fixture (AA) to the mounting surface by aligning the key holes to the mounting screws (CC). Shift the fixture (AA) to the narrow side of the keyhole to lock-in place (see Fig.'s 4 and 5). Tighten the Mounting screws (CC) to secure the fixture (AA) to the mounting surface.

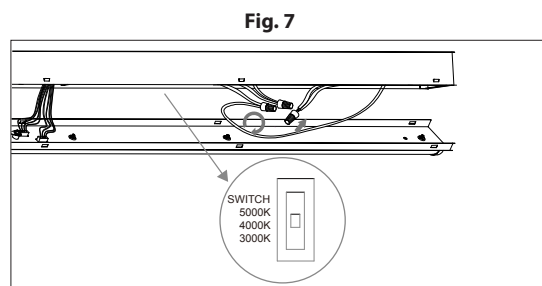


NOTE: The ground wire will be used as a safety wire to hold the lens up during the installation.

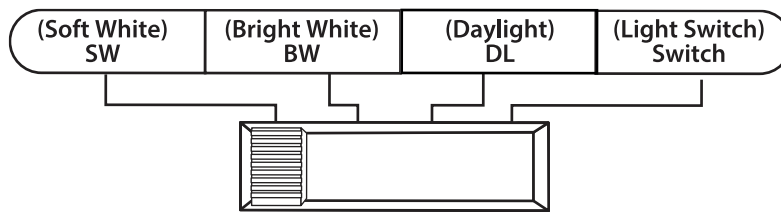
- 7 Connect the wire coming from the fixture to the wires coming from J-box using wire connectors (DD) (see Fig. 6). (Black - Line Voltage, White - Neutral, Green- Ground/Bare Copper)



- 8 Select desired color temperature using the slide switch on the driver (3000K, 4000K, or 5000K) upon installation or select "SWITCH" to control by wall switch (see Fig. 7).



- 9 Close the fixture then turn on the power at fuse or circuit breaker.



1. You can lock in one color temperature, change among multiple color temperatures, it will memorize the last color temperature and reset automatically.
2. Soft White - Bright White - Daylight - Light Switch Marks on the lamp: SW-BW-DL-Switch.
3. When the slide switch is set to SW (Soft White), the color temperature fixes at 3000K.
4. When the slide switch is set to BW (Bright White), the color temperature fixes at 4000K.
5. When the slide switch is set to DL (Daylight), the color temperature fixes at 5000K.
6. When the slide switch is set to SWITCH, the color temperature can be changed from SW-BW-DL with your existing light switch.



7. To change color temperatures using your existing light switch:

- A. Set the slide switch on the back of the fixture to "SWITCH"
- B. Toggle your light switch ON and OFF within 0.5-3 seconds to cycle through the 3 different color temperatures.
- C. If the fixture is left ON for over 10 seconds then turned OFF, the fixture remembers the last color temperature selected and displays that color when turned on again.

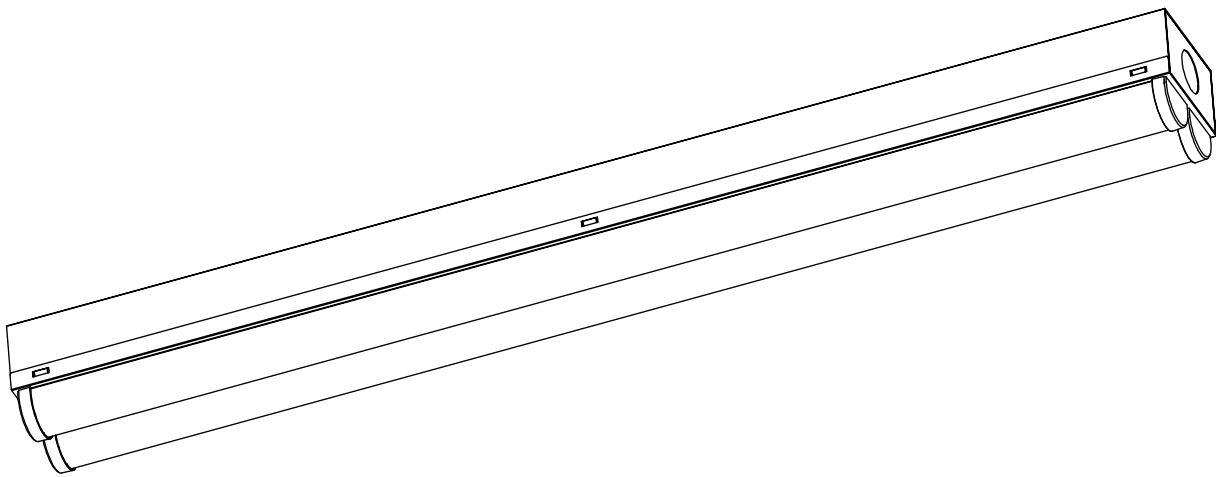
8. The reset function is used when using multiple Color Selectable lighting products operating from the same light switch. In the event multiple fixtures are not displaying the same color at the same time, fixtures must be RESET using your existing light switch. Simply toggle the wall switch ON and OFF seven times quickly. For best results, cycle ON/OFF 7 times within 5-10 seconds.

Fixture Maintenance

1. Please make sure the power is off before maintenance by turning the breaker off or removing the fuse from the fuse box.
2. To avoid any damage to the product, please do not use any chemical solvents during the routine maintenance.
3. Do not use liquid cleaner on the LEDs, LED driver or wiring inside the light fixture.
4. To ensure better lighting, please clean the lamp periodically with a soft cloth.

CONSIGNES DE SÉCURITÉ IMPORTANTES ET GUIDE D'INSTALLATION

2x2 Strip Light



LIRE AVANT L'INSTALLATION
CONSERVEZ CES INSTRUCTIONS

Des questions, des problèmes, des pièces manquantes? Avant de retourner
au magasin, appeler le service client Feit Electric
8 a.m. - 5 p.m., PST, Lundi - Vendredi

1-866-326-BULB (2852)

FEIT.COM

Table des matières	2
Information sur la sécurité.....	2
Déclaration de la FCC.....	2
Garantie	2
Pré-assemblage	3
Assemblé	4

Informations de sécurité importantes

CONSERVEZ CES INSTRUCTIONS

Pour votre sécurité, n'oubliez pas de:

- Coupez l'alimentation électrique au fusible ou au disjoncteur avant d'installer le luminaire.
- Mettez l'appareil à la terre pour éviter tout choc électrique potentiel et assurer un démarrage fiable.
- Vérifiez toutes les connexions pour vous assurer qu'elles sont bien serrées et correctes.
- Portez des chaussures à semelles en caoutchouc et travaillez sur une échelle en bois solide.
- Tenir compte des petites pièces et détruire les matériaux d'emballage, car ils peuvent être dangereux pour les enfants.

Ces produits peuvent présenter un risque d'électrocution ou d'incendie s'ils sont mal installés ou attachés de toute façon. Les produits doivent être installés conformément au manuel du propriétaire, aux codes électriques en vigueur et / ou au National Electric Code (NEC) actuel.



ATTENTION: Coupez l'alimentation principale du disjoncteur avant d'installer le luminaire afin d'éviter tout choc possible.



ATTENTION: Ne pas utiliser ni stocker dans un environnement corrosif avec des matières dangereuses, par ex. soufre, chlore, phtalates, etc.

REMARQUER: Toutes les connexions électriques doivent être conformes aux normes locales et nationales du code électrique (N.E.C). Si vous n'êtes pas familier avec les connexions de câblage électrique appropriées, faites appel aux services d'un électricien qualifié.



ATTENTION: Ne pas installer sur un plafond chauffant par rayonnement.

REMARQUER:

- Convient aux endroits humides
- Température de fonctionnement ambiante maximale: 104°F (40°C)

DÉCLARATION FCC

Ce dispositif est conforme à la partie 15 des règles de la FCC. Le fonctionnement est soumis aux deux conditions suivantes, cet appareil : 1) ne doit pas causer d'interférences nuisibles, 2) doit accepter toutes les interférences reçues, y compris celles susceptibles de provoquer des interférences nuisibles. Remarque : Cet équipement a été testé et répond aux limites établies pour les appareils numériques de catégorie B, conformément à la partie 15 des règles de la FCC. Ces limites sont établies afin d'offrir une protection raisonnable contre toute interférence nuisible dans une installation résidentielle. Cet équipement génère, utilise et émet de l'énergie radioélectrique et peut causer des interférences nuisibles dans les communications radio s'il n'est pas correctement installé et utilisé. Toutefois, rien ne garantit qu'aucune interférence ne se produira dans une installation donnée. Si cet équipement cause des interférences nuisibles aux communications radiophoniques ou télévisuelles, lesquelles peuvent être repérées en allumant et en éteignant l'équipement, l'utilisateur peut essayer de remédier au problème par l'une des mesures suivantes : réorienter ou déplacer l'antenne réceptrice. Augmenter la distance entre l'équipement et le récepteur. Brancher l'équipement dans une prise qui ne se trouve pas sur le même circuit que celui dans lequel le récepteur est connecté. Consulter le fournisseur ou un technicien radio/TV expérimenté pour obtenir de l'aide. Tout changement ou modification non expressément approuvé par le fabricant pourrait annuler le droit de l'utilisateur à utiliser l'équipement. Feit Electric Company, 4901 Gregg Road, Pico Rivera, CA 90660. www.feit.com. CAN NMB-005 (B).

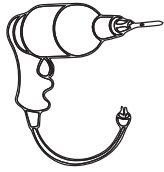
GARANTIE LIMITÉE:

Ce produit est garanti d'être exempt de défauts de fabrication et de matériaux pendant 2 ans maximum à compter de la date d'achat. Si le produit échoue pendant la période de garantie, veuillez contacter Feit Electric à info@feit.com, visiter feit.com ou appeler les services à la clientèle 1-866-326-BULB (2852) pour obtenir des instructions sur le remplacement ou le remboursement. LE REMPLACEMENT OU LE REMBOURSEMENT EST VOTRE SEUL RECOURS. SAUF DANS LA MESURE INTERDITE PAR LA LOI APPLICABLE, TOUTES GARANTIES IMPLICITES SONT LIMITÉES A UNE PERIODE À LA DURÉE DE CETTE GARANTIE. LA RESPONSABILITÉ POUR LES DOMMAGES ACCESSOIRES OU INDIRECTS EST EXPRESSÉMENT EXCLUE. Certains états et provinces n'autorisant pas l'exclusion de dommages consécutifs ou indirects, ainsi la limitation ou l'exclusion ci-dessus peut ne pas s'appliquer à vous. Cette garantie vous donne des droits légaux spécifiques et vous pouvez également avoir d'autres droits qui varient d'un état à l'autre ou d'une province à l'autre.

OUTILS NÉCESSAIRES



Tournevis cruciforme



Perceuse électrique



Foret 1/4 po

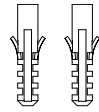
QUINCAILLERIE INCLUSE



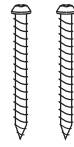
REMARQUE: le matériel n'est pas montré à sa taille réelle.



AA



BB



CC



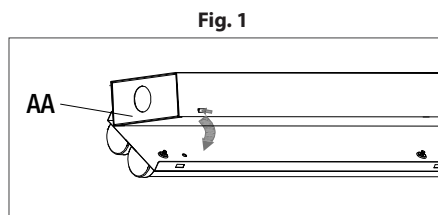
DD

Partie	La description	Quantité
AA	Fixation	1
BB	Ancrages en plastique	2
CC	Vis de montage	2
DD	Connecteurs de fils	3

DISTRIBUTION D'ÉCLAIRAGE		
Distance	Centre Beam (Bougies au pied)	Diamètre du faisceau
3 ft.	70	10.4 ft.
5 ft.	25	17 ft.
8 ft.	9.9	28 ft.
15 ft.	2.8	52 ft.
Angle de faisceau = 120°		

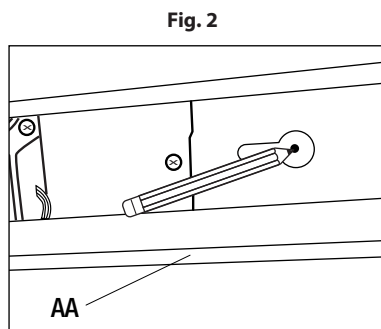
1 Coupez l'alimentation au niveau de l'interrupteur et de la boîte à fusibles ou le disjoncteur.

2 Ouvrez le luminaire (AA) avec précaution (voir Fig.1).

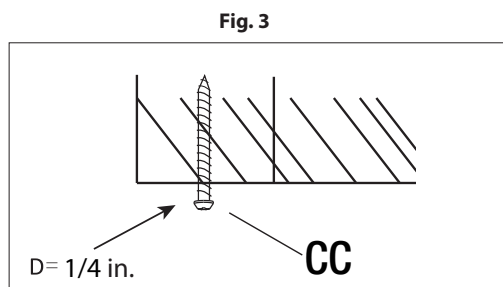


3 Utilisez un tournevis pour ouvrir le KO souhaité sur votre fixation. Installez un raccord de conduit 1 / 2 po. (non inclus) selon le cas.

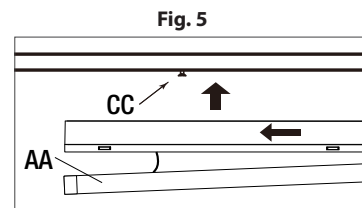
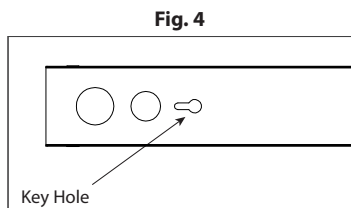
4 Soulevez le luminaire (AA) contre le plafond à l'installation souhaitée emplacement. Utilisez un crayon pour marquer les trous de clé où le plastique les ancrages (BB) seront localisés (voir Fig. 2).



5 Utilisez un petit foret pour percer 1/4 dans le trou pilote où vous avez marqué, puis insérer les ancrages muraux si nécessaire. Visser le montage fourni vis (CC) sur les ancrages en plastique, laisser 1/4 de pouce de vis.

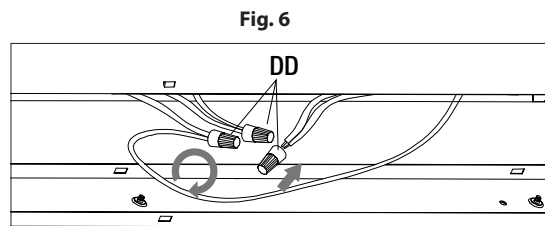


6 Installez le luminaire (AA) sur la surface de montage en alignant les trous de clé sur les vis de montage (CC). Déplacez le luminaire (AA) sur le côté étroit du trou de serrure pour le verrouiller (voir les figures 4 et 5). Serrez les vis de montage (CC) pour fixer le luminaire (AA) à la surface de montage.

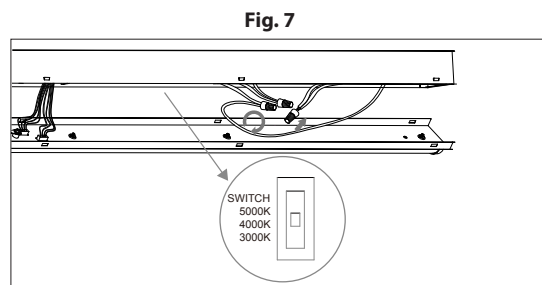


REMARQUE: Le fil de terre sera utilisé comme fil de sécurité pour maintenir la lentille pendant l'installation.

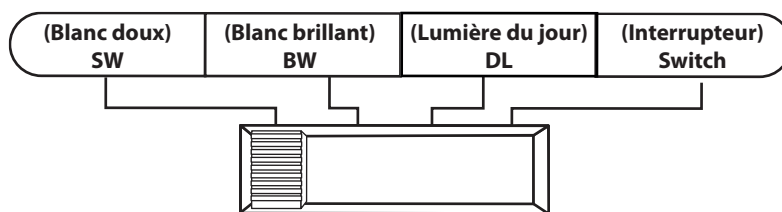
7 Connectez le fil provenant du luminaire aux fils provenant de la boîte J à l'aide de connecteurs de fils (DD) (voir Fig.6). (Noir - Tension de ligne, Blanc - Neutre, Vert - Terre / Cuivre nu)



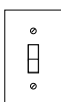
8 Sélectionnez la température de couleur souhaitée à l'aide de l'interrupteur à glissière sur le pilote (3000K, 4000K ou 5000K) lors de l'installation ou sélectionnez "SWITCH" pour contrôler par interrupteur mural (voir Fig. 7).



9 Fermez le luminaire puis mettez le fusible ou le disjoncteur sous tension.



1. Vous pouvez verrouiller une température de couleur, changer parmi plusieurs températures de couleur, il mémorisera la dernière température de couleur et réinitialiser automatiquement.
2. Blanc doux - Blanc brillant - Lumière du jour - Interrupteur d'éclairage sur le lampe: SW-BW-DL-Switch.
3. Lorsque le commutateur coulissant est réglé sur SW (Soft White), la couleur la température se fixe à 3000K.
4. Lorsque le curseur est réglé sur BW (Bright White), la couleur la température se fixe à 4000K.
5. Lorsque le curseur est réglé sur DL (lumière du jour), la couleur la température fixe à 5000K.
6. Lorsque le curseur est réglé sur SWITCH, la couleur la température peut être changée de SW-BW-DL avec votre interrupteur d'éclairage existant.



7. Pour modifier les températures de couleur à l'aide de votre interrupteur d'éclairage existant:

- A. Réglez l'interrupteur à glissière à l'arrière du luminaire sur «SWITCH»
- B. Allumez et éteignez votre interrupteur d'éclairage en 0,5 à 3 secondes pour parcourir les 3 températures de couleur différentes.
- C. Si le luminaire reste allumé pendant plus de 10 secondes puis éteint, le luminaire se souvient de la dernière température de couleur sélectionnée et affiche cette couleur lorsqu'il est réactivé.

8. La fonction de réinitialisation est utilisée lors de l'utilisation de plusieurs couleurs sélectionnables produits d'éclairage fonctionnant à partir du même interrupteur d'éclairage. Dans l'éventualité plusieurs appareils n'affichent pas la même couleur en même temps, les appareils doivent être RÉINITIALISÉS à l'aide de votre interrupteur d'éclairage existant. Basculez simplement l'interrupteur mural ON et OFF sept fois rapidement. Pour de meilleurs résultats, cycle ALLUMÉ / ÉTEINT 7 fois en 5-10 secondes.

Entretien du luminaire

1. Veuillez vous assurer que l'alimentation est coupée avant l'entretien en éteignant le disjoncteur ou en retirant le fusible de la boîte à fusibles.
2. Pour éviter tout dommage au produit, veuillez ne pas utiliser de solvants chimiques lors de l'entretien de routine.
3. N'utilisez pas de nettoyant liquide sur les LED, le pilote de LED ou le câblage à l'intérieur du luminaire.
4. Pour assurer un meilleur éclairage, veuillez nettoyer régulièrement la lampe avec un chiffon doux.